



TEJA UPVC

COLONIAL

Teja térmica y acústica fabricada en polímeros de última generación reforzada con ASA, diseñada con apariencia colonial, convirtiéndose en una alternativa elegante y de gran confort para su cubierta.

Fabricada en tono Rojo Ladrillo, con excelente durabilidad frente a inclemencias del tiempo y agentes externos como el granizo, cargas eólicas, etc. Se compone por 7 Ondas y 6 valles, generando un ancho más amplio y agilizando los procesos de instalación; es una teja liviana, inoxidable y resistente.

USELA EN:



Hoteles



Comercio



Fincas



Colegios

VENTAJAS:

- No se oxida.
- Liviana.
- Muy resistente.
- Se puede curvar.
- Fácil manipulación.
- Gran ancho útil - Menos traslajos
- Menos posibilidad de filtración de agua
- Auto-extinguible.
- Alto grado de confort térmico y acústico.
- Su color blanco refleja los rayos ultravioleta, haciéndola más térmica.

DATOS TÉCNICOS:

Espesor	2,5 mm
Ancho Total	1,05 m
Ancho Útil	0,96 m
Longitud	5,694m
Separación entre apoyos	0,66 m
Altura Onda	30 mm
Separación Crestas	160 mm
Cantidad de Ondas	7 ondas
Voladizo máximo	10 cm
Cantidad de Valles	6 valles
Voladizo Máximo	25 cm
Peso Kg/m ²	4,9 kg/m ²
Traslajo Longitudinal	0,22 m
Traslajo Transversal	1 Onda
Pendiente Mínima	10 %
ASA	5 %
PVC	51 %
Carbonato de Calcio	42 %
Estabilizador y Otros	2%
Material	ASA+PVC
Perfil	R1050

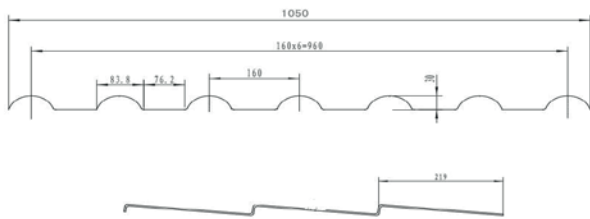
COMPOSICIÓN:

1- CAPA EXTERIOR: PMMA-UPVC formulada para resistir agentes atmosféricos, barrera efectiva frente a los rayos ultravioleta, totalmente inoxidable, con acabado liso, apariencia semi-brillante, excelente vida útil y permanencia de color.

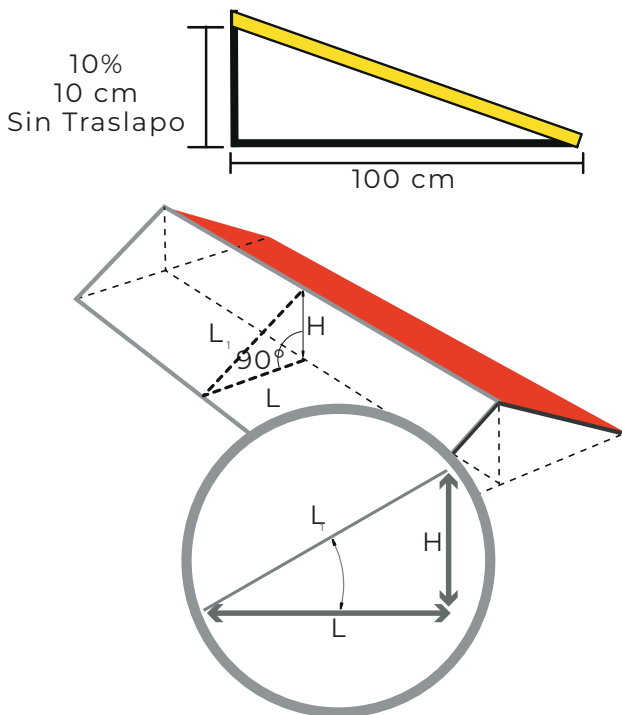
2- CAPA CENTRAL: Formulada con estructura tridimensional espumada de compuesto especial, reduce la dilatación térmica, aporta a la resistencia mecánica y genera un aislamiento termo-acústico eficaz.

3- CAPA INTERIOR: Formulada con la mejor apariencia de color blanco, con gran reflectancia lumínica que permite mayor claridad. Resistente al impacto, agresiones químicas y vapores. Genera sensación de limpieza y buen acabado estético.

PERFIL:



INCLINACIÓN:



$$\text{Pendiente} = (H/L) \times 100$$

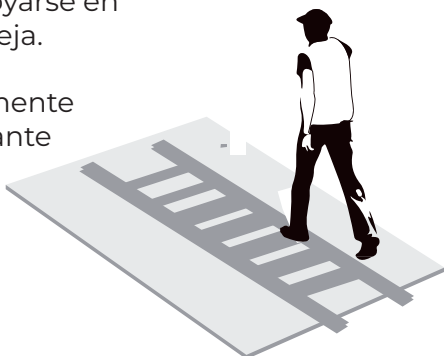
SISTEMA DE FIJACIÓN

Tornillo Autoperforante de 2" Punta Broca Cabeza Hexagonal, con **CAPELOTE ROJO LADRILLO** de fijación oculta. Los tornillos deben introducirse en la zona superior de las cubiertas y a la mitad del traslape.

En correas superiores y finales se deben instalar tornillos en cada cresta.

RECOMENDACIONES:

- Utilice planchones o una escalera para apoyarse en los bordes de la teja.
- No pisar directamente la teja antes, durante ni después de la instalación.



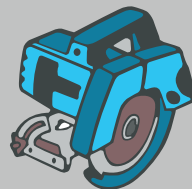
MANIPULACIÓN Y MANTENIMIENTO

- El acopio del sistema de cubiertas debe realizarse en sitios cubiertos sobre plataformas niveladas, con el propósito de que no se produzcan sobrecargas puntuales.
- En el proceso de acumulación de las cubiertas no se debe superar el tope máximo de altura máximo de apilamiento es de 2m, para cubiertas de 2,5 mm.
- Las Tejas Colonial deben revisarse mínimo dos veces al año, comprobando que no hay empozamiento de agua o Resesamiento de humedad, principalmente traslapos.
- Las Tejas Colonial deben limpiarse dos veces al año con cepillo suave, agua y jabón NO abrasivo, para eliminar mugre y prolongar su vida útil.

SET DE HERRAMIENTAS:

Sierra (velocidad lenta)

Utilice sierras de las siguientes características:
Sierra en Cinta (para metal) 2 mm paso diente a diente 1200, Sierra Circular (para metal) 2 - 33000, Sierra con Dientes de Vidia 10 / 3000 - 5000, Sierra a Disco Diamante (para cerámicos) GR44 - 60 / 3000, Sierra Alternativa (metales delgados) 2 - 3 moderada.



Atornillador (velocidad lenta)

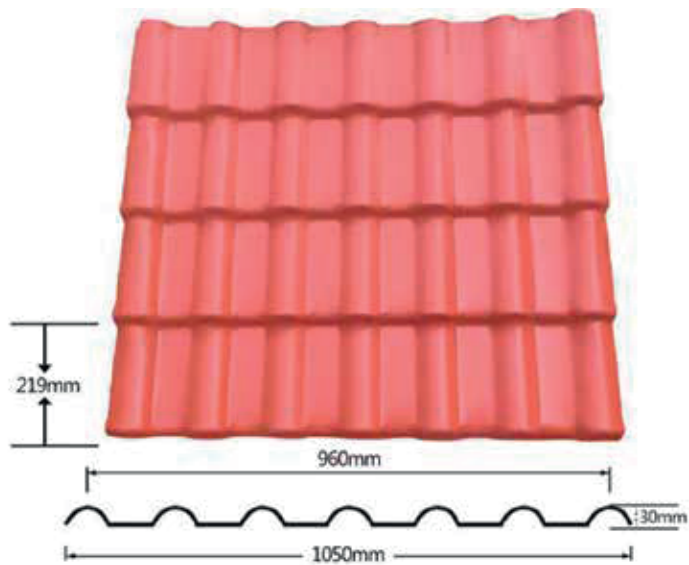
Atornillador eléctrico de 1500 a 200 RPM con broca de la medida del tornillo. El pre - perforado debe ser de 8mm con la finalidad de permitir la contracción y expansión del material a causa de la variación de la temperatura.



GARANTÍA:

- La teja Colonial tiene una garantía de ley siempre y cuando los productos sean instalados con la inclinación correcta, manipulados, almacenados, instalados y con mantenimiento de acuerdo a las recomendaciones de la presente ficha técnica.
GARANTIA POR 10 AÑOS.

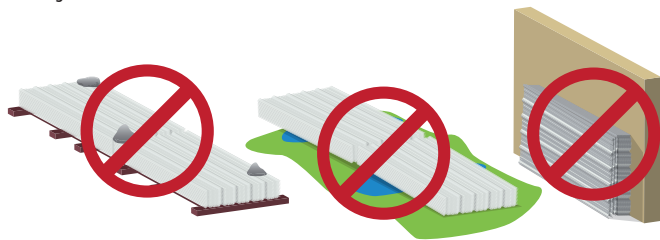
COLORES DISPONIBLES:



**ROJO COLONIAL PARTE SUPERIOR
PARTE INFERIOR BLANCO**

ALMACENAMIENTO:

- Escoja un sitio plano y firme localizado lo más cerca posible del lugar donde instalará la teja Colonial
- Las tejas Colonial deben almacenar bajo techo en un lugar seco y libre de humedad.
- Se recomienda apilar las tejas sobre estibas o soportes de madera.
- La altura máxima es de 2m.
- No coloque otros materiales sobre arrumes de la teja.





JMG
¡Vivir Bonito!



@Jmgespaciosenpvc



@Jmgespaciosenpvc



jmgespaciosenpvc.com



@Jmgespaciosenpvc

PUNTOS DE VENTA JMG ESPACIOS EN PVC

SEDE PRINCIPAL

Cra. 56 #62 -34
322 5038113

SAN BENITO

Cl. 54 # 56A -69
311 8620392

PALACÉ

Cl. 43 #48-11
318 2684198

RIONEGRO

Cra. 46 #56-30
323 2916745

GUAYABAL

Cra. 52 # 9 Sur -85
312 3124174

BELLO

Calle 46#49-25
312 3124174

INNOVATION 1

Cra. 50 #43 - 03
322 8440053

INNOVATION2

Cra 56c # 54-07
314 7936888